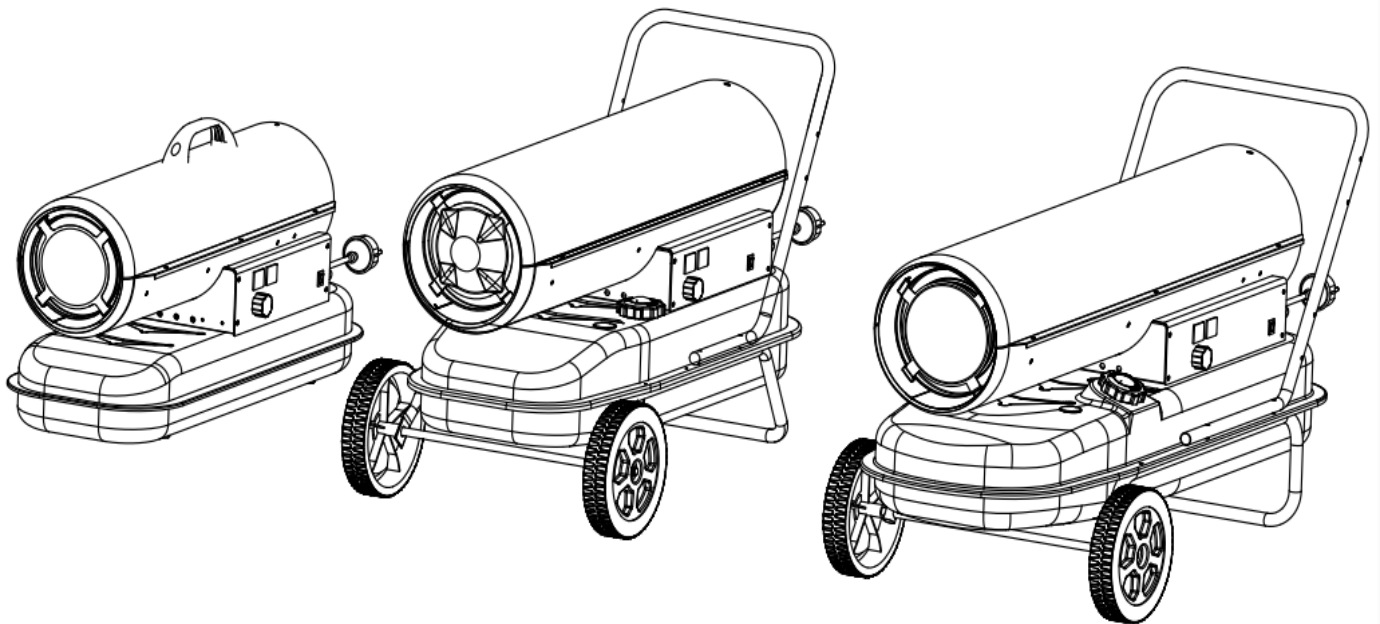


04042023-2.0



# **ПАСПОРТ И РУКОВОДСТВО ПО ЭКСПЛУАТАЦИИ ТЕПЛОВЫЕ ПУШКИ СЕРИИ BGO1601**





## Вступление

Внимательно прочтите это руководство перед использованием устройства и сохраните его для использования в будущем.

## Отказ от ответственности

Производитель оставляет за собой право вносить изменения в спецификации, количество, размеры, характеристики и т. д. по производственным или другим причинам после публикации.

Хотя мы считаем, что информация является точной и полной, мы не даем никаких гарантий или заявлений в отношении каких-либо конкретных целей. Эксплуатация устройств или аксессуаров с нарушением указаний и предупреждений в этом документе осуществляется по собственному усмотрению и на риск пользователя.

## Правила утилизации (ЕС)



Не выбрасывайте этот продукт вместе с бытовыми отходами. Этот продукт необходимо утилизировать в соответствии с законами, регулирующими утилизацию электрического и электронного оборудования. При необходимости свяжитесь с контролирующими органами для получения информации о местах и способах утилизации.

**ВНИМАНИЕ!** Вся информация, приведенная в данном руководстве, основана на данных, доступных на момент печати. Производитель оставляет за собой право вносить изменения в конструкцию изделия без предварительного уведомления, если эти изменения не ухудшают потребительских свойств и качества продукции.



## Оглавление

<b>1. Общие правила безопасности .....</b>	<b>4</b>
<b>2. Описание продукта.....</b>	<b>5</b>
2.1 Технические характеристики .....	5
<b>3. Инструкции по сборке .....</b>	<b>6</b>
<b>4. Устранение неполадок.....</b>	<b>13</b>
<b>5. Гарантийные обязательства .....</b>	<b>14</b>

## 1. Общие правила безопасности

Внимательно прочитайте руководство по эксплуатации. Разместите руководство в безопасном и доступном месте для будущего использования. Не позволяйте лицам, которые не прочитали данную инструкцию, сборку, заправку, настройку и использование нагревателя.

Если правила безопасной эксплуатации, приведенные в данном руководстве, не соблюдаются, то возможна поломка оборудования, пожар или взрыв, что может привести к повреждению имущества, травмам или летальному исходу персонала.

Обслуживание должно выполняться квалифицированным сервисным центром.

Данные портативные обогреватели используют воздух (кислород) из зоны, в которой используются. Должен быть предоставлен доступ воздуха для сгорания и вентиляции. Обратитесь к инструкциям.

### **Предупреждение!**

Не храните и не используйте бензин или другие воспламеняющиеся пары и жидкости вблизи этого или другого прибора.

Опасность пожара, ожога, вдыхания и взрыва. Храните твердые горючие материалы, такие как строительные материалы, бумага или картон, на безопасном расстоянии от нагревателя, как рекомендуется инструкциями. Никогда не используйте обогреватель в местах, в которых могут содержаться летучие горючие вещества, или продукты, такие как бензин, растворители, разбавители краски, частицы пыли или неизвестные химикаты.

Обогреватели прямого нагрева могут вызвать отравление угарным газом (CO) при неправильном использовании, например, в помещении без надлежащей циркуляции воздуха или при неправильной работе. Отравление CO может привести к смерти.

### **Общая опасность!**

Несоблюдение мер предосторожности и инструкций, предоставляемых с данным обогревателем, может привести к смерти, серьезным травмам (ожоги, асфиксия, отравление угарным газом, удар электрическим током) и потере имущества или его повреждению в результате пожара или взрыва. Только лица, которые могут следовать инструкциям, должны использовать и обслуживать данный обогреватель. Если вам нужна помощь или информация по обогревателю, такая как инструкция по эксплуатации, этикетки и т.д., необходимо связаться с производителем.

Не для домашнего использования или в иных закрытых пространствах.

Ваша безопасность в ваших руках, пожалуйста, прочитайте данную инструкцию перед эксплуатацией нагревателя.

Электрическая система, к которой подключено устройство, должна соответствовать действующему законодательству. Для установки требуется выключатель остаточного тока на главной электрораспределительной плате.

Отключайте прибор перед выполнением любых операций по техническому обслуживанию.

Всегда проверяйте кабель питания перед использованием прибора. Он не должен быть изогнут, растянут, скручен или иметь любые другие повреждения.

Замена кабеля питания должна быть осуществлена только квалифицированным персоналом. Используйте оригинальный кабель питания только с утвержденным 3-контактным разъемом.

Детали и узлы нагревателя очень горячие. Не прикасайтесь! Существует опасность ожога.

## 2. Описание продукта

- Дизельный или керосиновый передвижной / переносной обогреватель прямого нагрева с открытой камерой сгорания. Модели серии BGO1601 предназначены для использования на промышленных предприятиях.

### 2.1 Технические характеристики

Модель	BGO1601-20	BGO1601-30	BGO1601-50
Артикул	1020622	1020627	1020628
Тепловая мощность [кВт] *	20	30	50
Номинальный воздушный поток [м <sup>3</sup> / ч]	550	750	1100
Тип топлива	Дизель - Керосин	Дизель - Керосин	Дизель - Керосин
Потребление топлива [кг / ч]	1,65	2,4	4
Напряжение [В / Гц]	AC220-240V / 50	AC220-240V / 50	AC220-240V / 50
Настройка давления воздуха [бар]	0,32	0,31	0,45
Допустимая сила тока [А]	1.1	1.1	1.5
Электрическая мощность (потребляемая) [Вт]	230	230	340
Предохранитель	T3.15A	T3.15A	T3.15A
Габаритные размеры			
Вес нетто (кг)	14,2	20,3	24,3
Длина (мм)	752	855	1076
Ширина (мм)	305	470	515
Высота (мм)	416	588	585
Емкость бака (л)	22	38	50
Рабочий диапазон (ч)	~ 10	~ 12	~ 11
Стандартные аксессуары			
Указатель уровня топлива	да	да	да
Ручка	1	1	1
Комнатный термостат	встроенный	встроенный	встроенный
Индикатор обнаружения неисправности	встроенный	встроенный	встроенный

\* На основе специальной настройки для стандартных условий (атмосферное давление 1020 кПа и температура 20 ° C).

### 3. Инструкции по сборке

Извлеките нагреватель из картонной коробки. Если устройство каким-либо образом повреждено, не используйте его и обратитесь к своему дилеру.

BGO1601-20: обогревателю нужно только закрепить пластиковую ручку, никаких дополнительных операций не требуется (см. рис. 1).

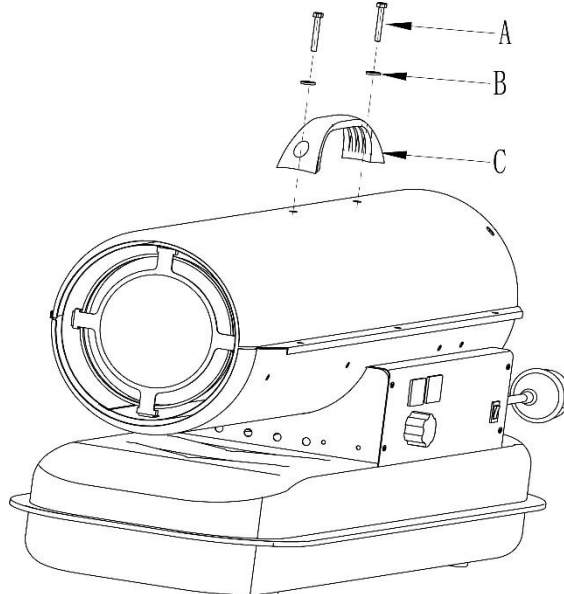


Рис.1

Поз.	Описание	Кол-во
A	Винт	2
B	Шайба	2
C	Ручка	1

BGO1601-30 / BGO1601-50 схема сборки

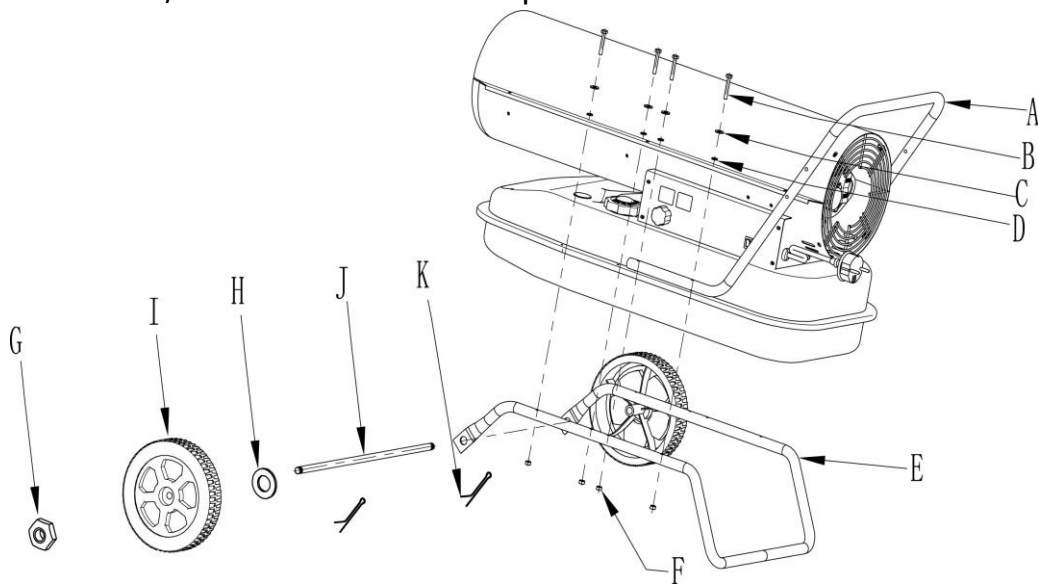


Рис.2

Поз.	Описание	Кол-во
A	Ручка	1
B	Винт	6 или 8
C	Проволочная губка	6 или 8
D	Обычная шайба	6 или 8
E	Ручка	1
F	Гайка M5	6 или 8
G	Гайка M12	2
H	Шайба плоская $\varnothing 12$	2
I	Колесо	2
J	Вал колеса	1
K	Шплинт	2

Для сборки нагревателя действуйте следующим образом (см. Рис. 2):

1. Вставьте вал колеса J в соответствующее отверстие опорной трубы E, вставьте шплинт K в соответствующие отверстия; наденьте плоскую шайбу H на две стороны вала, наденьте колесо I на вал колеса J, завинтите гайку G, чтобы зафиксировать колесо на валу.

2. Поместите корпус нагревателя на опорную трубу в сборе, убедитесь, что 4 отверстия ручки A указывают на соответствующие 4 отверстия на опорной трубе соответственно.

3. Используя винт B, пружинную шайбу C, плоскую шайбу D и гайку F, прикрепите ручку к резервуару.

#### **Инструкция по установке**

- Установите обогреватель на плоскую ровную негорючую твердую поверхность.

- Обогреватели прямого нагрева предназначены для использования на открытых площадках вне помещений или в хорошо вентилируемых помещениях. Для использования внутри помещений обеспечьте постоянные вентиляционные отверстия минимум  $25 \text{ см}^2 / \text{кВт}$ , равномерно распределенные между полом и потолком, с минимальной площадью в сумме  $600 \text{ см}^2$ .

- Устанавливайте обогреватель только в нормальном, штатном положении.
- Не размещайте обогреватель возле стен, углов или низких потолков.
- Не ставьте обогреватель под розетку.
- Не размещайте обогреватель на движущихся транспортных средствах или в местах, где он может опрокинуться.
- Держите обогреватель вдали от легковоспламеняющихся, горючих, взрывоопасных или коррозионных материалов.
- Держите обогреватель подальше от занавесок или подобных материалов, которые могут заблокировать вход и выход воздуха.
- Ни в коем случае не блокируйте и не ограничивайте впуск и выпуск воздуха.
- Держите шнур питания вдали от источников тепла, острых краев, режущих и движущихся частей.
- Не подвергайте воздействию погодных условий или чрезмерной влажности.

- Не размещайте обогреватель в непосредственной близости от ванны, душа или бассейна.

	BGO1601-20	BGO1601-30	BGO1601-50
Минимальный размер отверстий вентиляции	600 см <sup>2</sup>	800 см <sup>2</sup>	1250 см <sup>2</sup>

Соблюдайте общие и специальные правила пожарной безопасности, действующие во всех областях применения. В любом случае обеспечьте следующие минимальные безопасные расстояния от материалов или предметов вокруг обогревателя:

- Боковая сторона: 0,6 м.
- Сторона входа воздуха: 1 м.
- Верх: 1,5 м.
- Сторона выхода горячего воздуха: 3 м.
- Пол: 0 м.

В месте эксплуатации обогревателя полы и потолки должны быть выполнены из огнестойких материалов.

Не подключайте обогреватели прямого нагрева к воздуховодам.

## **Инструкции по использованию**

### **Запуск**

Залейте в бак чистое топливо. Используйте только дизельное топливо или керосин.

Указатель уровня топлива в верхней части бака позволяет контролировать уровень топлива.

Подключите вилку шнура питания к заземленной системе электроснабжения переменного тока 220–240 В, 50 Гц.

Заземление обязательно.

Модели BGO1601-20/30/50:

После завершения «запуска», описанного выше, в левом окне дисплея отображается «-», а в правом окне дисплея отображается значение температуры окружающей среды.

Переведите выключатель питания в положение «ВКЛ».

Значение температуры по умолчанию - 20 °С, отображается в левом окне дисплея.

Если температура окружающей среды ниже, чем эта температура, электроды начинают искрить, через 7 секунд запускается нагреватель.

Если температура окружающей среды выше, чем температура по умолчанию, поверните ручку регулятора термостата на желаемую температуру, на электродах начнется искрение, через 7 секунд включится нагреватель.

### **Ручной сброс / перезапуск**

Если нагреватель находится в режиме блокировки, проверьте и устраните причину блокировки перед повторным запуском нагревателя. Для сброса



поверните переключатель ВКЛ / ВЫКЛ в положение 0, а затем снова в положение I. В случае повторной неисправности обратитесь в службу технической поддержки. Поворот ручки управления термостатом HE перезапускает нагреватель.

### **Неисправность**

Установите переключатель в положение «ВЫКЛ» (O). Отключайте устройство от электросети, если не используете его долгое время.

- Никогда не отключайте обогреватель от сети, чтобы остановить его во время работы. Всегда необходимо ждать, пока цикл охлаждения не завершится самостоятельно (BGO1601-50), в противном случае остаточное тепло может повредить внутренние компоненты.

- Не накрывайте обогреватель. Не закрывайте вход и выход воздуха.
- Выход нагревателя очень горячий во время работы и после использования.

Не трогайте! При необходимости используйте средства индивидуальной защиты.

- Следите за детьми, чтобы они не играли с прибором.
- Устройство не предназначено для использования людьми (включая детей) с ограниченными физическими, сенсорными или умственными способностями, а также с недостатком опыта и знаний.

- Перед перемещением обогревателя отключите его от сети. Никогда не тяните за кабель, чтобы отключить или переместить устройство.

- Не оставляйте включенный обогреватель без присмотра.

- Никогда не используйте прибор мокрыми руками, либо когда нагреватель или шнур питания мокрые.

- Если кабель питания поврежден, он должен быть заменен производителем, специалистом по обслуживанию или аналогичным квалифицированным лицом.

### **Очистка, техническое обслуживание и хранение**

Регулярно протирайте корпус мягкой губкой или тканью. Для очень грязных деталей используйте губку, смоченную теплой водой и мягким моющим средством, затем вытрите насухо чистой тканью.

Следите за тем, чтобы воздухозаборник и вентилятор были свободны от пыли и грязи. Чтобы очистить внутренние детали, осторожно продуйте сжатым воздухом через впускное отверстие.

Регулярно осматривайте кабель питания: если он изношен, треснут или поврежден, замените его в службе технической поддержки.

Перед хранением обогревателя убедитесь, что он полностью остыл и высох. Накройте устройство пластиковым пакетом, поместите его в упаковочную коробку и храните в сухом, проветриваемом месте.

- Перед началом любых работ по техническому обслуживанию отключите обогреватель от сети и дайте нагревателю остыть не менее 15 минут.

- Не пытайтесь самостоятельно отремонтировать электрооборудование. Если нагреватель нуждается в обслуживании или ремонте, обратитесь к квалифицированному специалисту. Самостоятельная разборка обогревателя,

замена деталей на нестандартные (других производителей, изготовленных кустарно и т.д.) ведет к аннулированию гарантийных обязательств.

- Не используйте неисправное оборудование, если квалифицированный специалист не проверил и не отремонтировал его.
- При чистке следите за тем, чтобы вода не попадала в агрегат.
- Не открывайте корпус для очистки внутренних частей. Не распыляйте воду на обогреватель.
- Никогда не используйте растворители, бензин, толуол и аналогичные агрессивные химические вещества для очистки обогревателя.

Перед каждым сезонным использованием рекомендуются следующие проверки ТОЛЬКО КВАЛИФИЦИРОВАННЫМ ПЕРСОНАЛОМ:

### Сопло

Осторожно открутите форсунку от штуцера форсунки. Продуйте сжатым воздухом через отверстие сопла, чтобы очистить его от грязи. При необходимости замените форсунку.

### Воздушные фильтры

Очистите воздушные фильтры. Снимите торцевую крышку фильтра (11), промойте воздушный фильтр (10) легким моющим средством и тщательно высушите перед установкой на место. Заменяйте воздушный фильтр (9) один раз в год (рис.3).

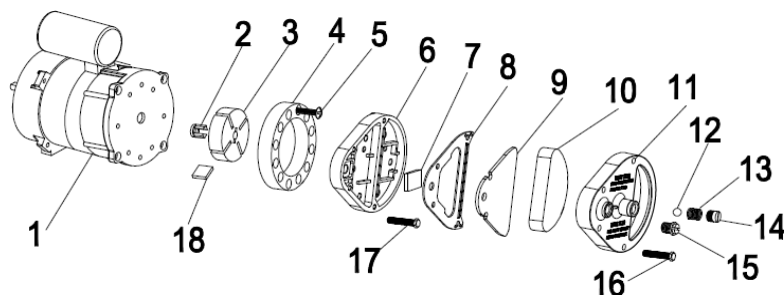


Рис.3

### Электроды зажигания

Очистите, отрегулируйте и при необходимости замените электрод розжига. Зазоры между электродами см. Рис. 4-5 (размеры в мм).

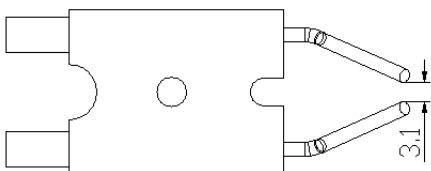


Рис.4

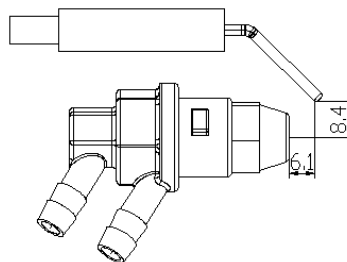


Рис.5

## Регулировка давления компрессора (рис.6)

• Давление компрессора установлено на заводе и должно проверяться и регулироваться только квалифицированными специалистами. Несанкционированное вмешательство в устройство может быть опасным.

Снимите крышку манометра. Подключите манометр к отверстию для измерения давления на задней крышке. Запустите нагреватель и прочтите значение давления воздуха. При необходимости отрегулируйте давление до правильного значения, поворачивая регулировочный винт (вентиляционное отверстие в центре регулировочного винта) по часовой стрелке для увеличения, против часовой стрелки для уменьшения давления:

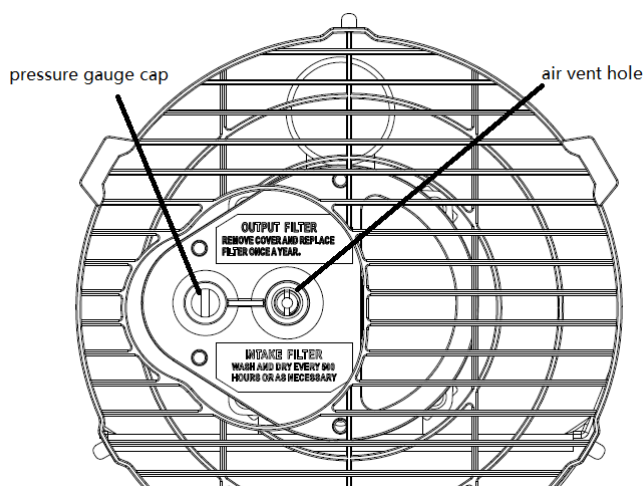


Рис.6

Модель	Давление воздуха (бар)
BGO1601-10	0,35
BGO1601-20	0,32
BGO1601-30	0,31
BGO1601-50	0,45

## Электрические детали

Осмотрите кабели, электрические детали и соединения.



Схема подключения

**M** – мотор  
**TR** – трансформатор  
**ST** – соленоид  
**SV** – соленоид клапан  
**SW** – выключатель  
**PH** – фотоэлемент  
**TP** – датчик темпер.

Схема подключения BGO1601-10 / 20/30

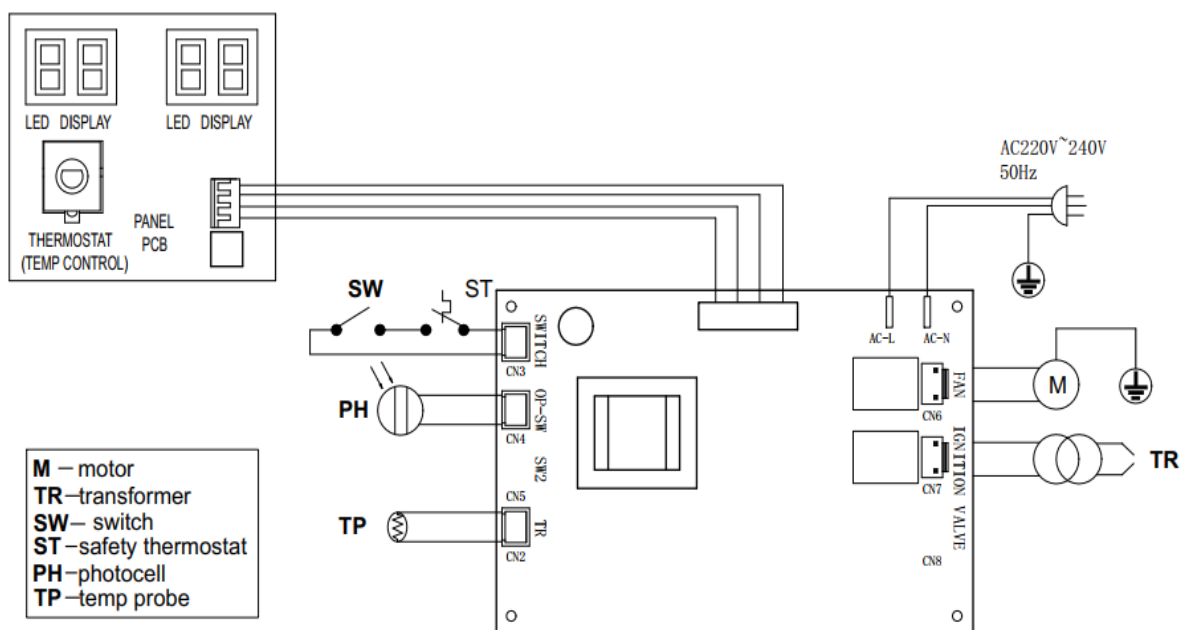
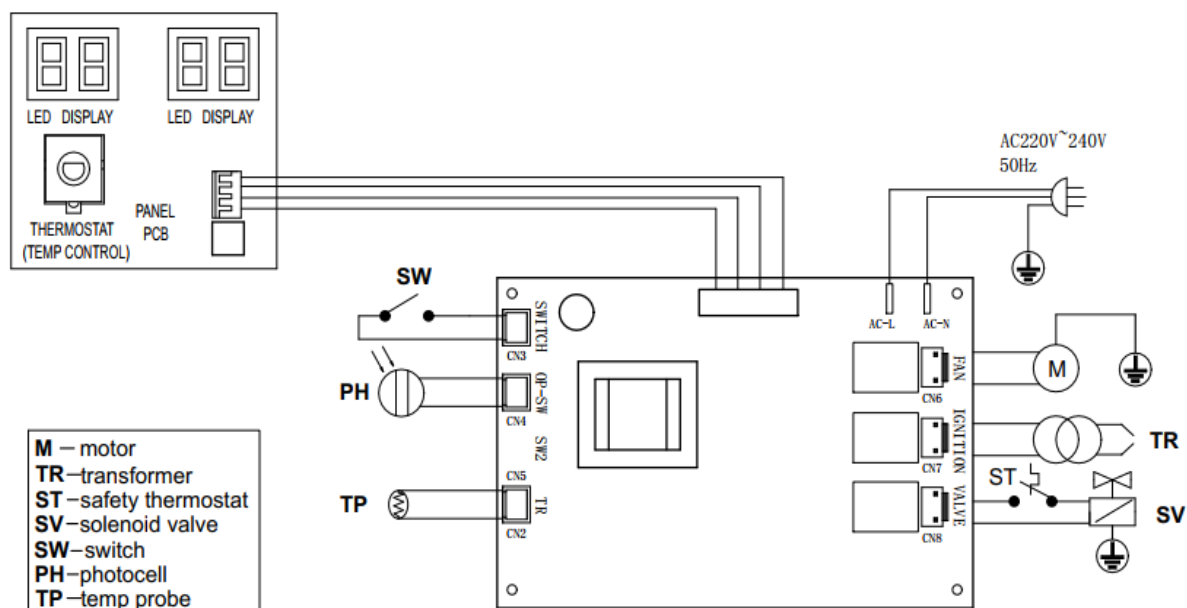


Схема подключения BGO1601-50



## 4. Устранение неполадок

ПРОБЛЕМА	ПРИЧИНА	СРЕДСТВО
<p>Мотор не запускается</p> <p>E1 отображается на экране</p>	Нет питания или низкое напряжение	<p>Проверьте линию питания и напряжение.</p> <p>Проверьте предохранитель и при необходимости замените.</p>
	Неисправный или поврежденный шнур питания	Проверьте и при необходимости замените
	Неисправный двигатель / конденсатор	Проверьте и при необходимости замените
	Блокировка прибора из-за предыдущего перегрева	<p>Определите причину перегрева</p> <p>Выключите прибор</p> <p>Проверьте впуск и выпуск воздуха.</p> <p>Подождите несколько минут и перезапустите прибор.</p>
	Неисправен датчик температуры или ослаблен разъем для датчика температуры.	<p>Проверьте и при необходимости замените датчик температуры.</p> <p>Проверьте и при необходимости замените печатную плату.</p>
<p>Мотор работает, но нагреватель не зажигается и через короткое время отключается.</p> <p>E1 отображается на экране</p>	Пустой топливный бак, грязное или неподходящее топливо	<p>Удалите неправильное или грязное топливо</p> <p>Заполните бак чистым дизельным топливом или керосином.</p>
	Топливный фильтр забит	Очистите или замените топливный фильтр.
	Утечки воздуха в маслопроводе	Проверьте шланги, подтяните соединения, при необходимости замените
<p>Пламя выходит из дымохода</p> <p>E1 отображается на экране</p>	Форсунка горелки забита	Прочистите сопло, обдуваемое сжатым воздухом, при необходимости замените
	Вязкость топлива увеличивается при низкой температуре	Смешайте дизельное топливо с 10-20% керосина.
Пламя выходит из дымохода	Недостаточный приток воздуха в камеру сгорания	Проверьте воздухозаборник, вентилятор, двигатель.
Пламя выходит из дымохода	Давление компрессора слишком высокое	Проверьте давление воздуха, при необходимости отрегулируйте *

ПРОБЛЕМА	ПРИЧИНА	СРЕДСТВО
Нагреватель останавливается во время работы  Температура окружающей среды, отображаемая на экране	Достигнута комнатная температура, установленная на комнатном термостате.	Нормальная операция Для начала поверните ручку регулятора температуры по часовой стрелке на более высокое значение.
Нагреватель останавливается во время работы  E1 отображается на экране	Сбой пламени	Проверьте и устраните причину (ы) неисправности. Для сброса установите переключатель Вкл / Выкл в положение 0, а затем в положение I. Если проблема не исчезнет, позвоните в службу технической поддержки.
	Плохое сгорание	
	Сниженный воздушный поток	
	Перегрев	
ЖК отображается на экране	Ошибка 3 раза для зажигания заблокирует печатную плату и перестанет работать	При включенном электричестве он будет разблокирован после трехкратного включения питания в течение 10 секунд;

## 5. Гарантийные обязательства

Производитель в лице уполномоченной сервисной службы вправе отказать в гарантийном обслуживании полностью или частично в случае неисполнения положений данной инструкции.

Изделие снимается с гарантийного обслуживания в следующих случаях:

- при несанкционированном разборе изделия;
- при обнаружении значительных загрязнений внутри корпуса;
- при обнаружении на изделии следов удара.

Не подлежат гарантийному ремонту следующие неисправности:

- повреждение сетевого кабеля;
- повреждение корпуса;
- повреждение лопастей вентилятора посторонними предметами;
- засорение форсунок (влияет качество топлива и состояние топливных фильтров);
- прогорание камеры сгорания;
- замена расходных материалов (фильтров, предохранителей, лампочек).

### Условия гарантийного обслуживания

1. Торговая организация гарантирует исправность, отсутствие механических повреждений и полную комплектацию изделия на момент продажи. Если при покупке изделия покупателем не были предъявлены претензии по комплектации, внешнему виду, наличию механических повреждений, то в дальнейшем такие претензии не принимаются.

2. Гарантийный срок на технику при правильной эксплуатации в соответствии с Руководством/инструкцией по эксплуатации и своевременном техническом обслуживании составляет 12 (двенадцать) месяцев или 1200 моточасов, что наступит ранее, если иное не указано в сервисном паспорте, со дня продажи при условии соблюдения покупателем всех положений, изложенных в настоящем Гарантийном талоне. В течении гарантийного срока детали с выявленными производственными дефектами заменяются или ремонтируются за счет фирмы продавца. Детали, износившиеся в процессе эксплуатации техники, заменяются за счет фирмы-покупателя.

3. Гарантия покрывает те неисправности, которые возникли в течение 12 (двенадцати) месяцев или 1200 моточасов, что наступит ранее, если иное не указано в сервисном паспорте, с даты поставки, при этом если оборудование средство эксплуатировалось в одну смену (8 часов в день). При более интенсивной эксплуатации срок гарантии или наработка должны быть пропорционально сокращены!

4. Гарантия имеет силу при наличии заполненного гарантийного талона, сервисного паспорта/сервисного листа, товарно-финансовых документов и оформленной в письменном виде гарантийной рекламации.

Претензия должна содержать:

- гарантийную рекламацию, шаблон которой можно запросить у менеджера компании;

- копию корректно заполненного гарантийного талона;
- четкую фотографию шильды с серийным номером товара;
- четкие фотографии оборудования с четырех сторон и углов;
- четкие фотографии непосредственно неисправного узла.

При подтверждении гарантийного случая мы выполним ремонт за свой счет.

Обязательное условие обращения: наличие корректно заполненного гарантийного талона установленного образца на приобретенное оборудование.

Претензия принимается к рассмотрению только при наличии полной информации в соответствии со списком выше.

5. Оборудование, переданное на гарантийный ремонт/плановое сервисное обслуживание должно быть чистым, иметь товарный вид.

6. Срок гарантийного ремонта определяется степенью неисправности изделия.

7. Торговая организация несет ответственность по условиям настоящих гарантийных обязательств только в пределах суммы, заплаченной покупателем за данное изделие.

8. Владелец изделия осуществляет его доставку по адресу выполнения гарантийного ремонта и обратно самостоятельно и за свой счет.

#### **Гарантия не покрывает:**

- Запасные части или изделия, поврежденные во время транспортировки, установки или самостоятельного ремонта, в процессе неправильного использования, перегрузки, использования запасных частей, не являющихся оригинальными, использования горюче-смазочных материалов, не рекомендованных заводом-изготовителем, в результате невыполнения требований

или ошибочной трактовки Руководства (инструкции) по эксплуатации, которые могли стать причиной или увеличили повреждение, если была изменена настройка, если изделие использовалось в целях, для которых оно не предназначено.

- Незначительные отклонения, не влияющие на качество, характеристики или работоспособность оборудования или его элементов (например, слабый шум, скрип или вибрации, характеризующие нормальную работу агрегатов и систем оборудования), незначительное (не влияющее на нормальный расход) просачивание масел, технических жидкостей или смазок сквозь прокладки и сальники.

- Ущерб в результате неполного или несоответствующего обслуживания, например, пренебрежения ежедневным или периодическим осмотром и техническим обслуживанием (ТО), значительного перепробега между плановыми ТО (более 200 моточасов).

- Гарантия не покрывает ущерб, нанесенный другому оборудованию, работающему в сопряжении с данной техникой.

### **Исключения из гарантийного обслуживания**

Гарантийные претензии могут быть полностью или частично отклонены в случае, когда неисправность, по которой предъявлена претензия, непосредственно связана с одним из следующих обстоятельств:

1. При отсутствии/утере гарантийного талона, сервисного листа и товарно-финансовых документов, либо несоответствии или отсутствии серийных номеров и модели оборудования.

2. Нарушение правил и условий эксплуатации, указанных в руководстве по эксплуатации, включая:

- в температурном режиме, не соответствующем заявленному производителем (от  $-10\text{ C}^{\circ}$  до  $+45\text{ C}^{\circ}$ , если механизм не был специально подготовлен к иным условиям);

- в условиях коррозионной атмосферы;

- на покрытиях, не соответствующих стандартам данной техники;

- на поверхностях с крутизной подъемов и спусков, превышающей предусмотренные;

- при эксплуатации с перегрузками, превышающими допустимые по величине и по времени, описанные в Руководстве (инструкции) по эксплуатации.

3. Перегрев в процессе эксплуатации, несвоевременная замена масла, свечей зажигания, неудовлетворительное качество ГСМ.

4. В случае управления техникой оператором, не ознакомленным с Руководством/инструкцией по эксплуатации.

5. При использовании оборудования не по назначению.

6. На оборудование при несоблюдении периодичности и регламента Технического обслуживания.

7. При наличии повреждений, характерных для нарушения правил установки и эксплуатации, транспортировки, любых доработок или изменений конструкции.

8. При наличии механических повреждений (сколов, вмятин, трещин и т.п.) на



корпусе или иной части техники, свидетельствующих об ударе.

9. При наличии следов попадания внутрь техники посторонних веществ, жидкостей, предметов, грызунов и насекомых.

10. При наличии признаков обслуживания и любого ремонта или вскрытия техники неуполномоченными лицами (нарушение гарантийных пломб, фиксирующих болтов, фирменных наклеек с серийным номером или датой) внутри корпуса оборудования, замена деталей и комплектующих и т.п.

11. При использовании в сопряжении с приобретенным оборудованием нестандартных запчастей, зарядных устройств, аккумуляторов и т.п. или материалов и комплектующих, не прошедших тестирования на совместимость оборудования.

12. При наличии повреждений, вызванных климатическими особенностями, стихийными бедствиями и аналогичными причинами.

13. При наличии повреждений, вызванных действиями (бездействием) третьих лиц, а также возникших по вине самого покупателя (пользователя) оборудования.

14. На расходные быстро изнашивающиеся материалы (ролики, опорные катки, ведущие колеса, фильтры, свечи, шины, тормозные колодки, лампочки, плавкие предохранители и т.д.)

15. Недостатки обнаружены покупателем, и претензия заявлена после истечения гарантийного срока.

**ВНИМАНИЕ:** Гарантия не распространяется на технику, не имеющую в паспорте или сервисном листе отметок о дате и месте продажи, предпродажной подготовке, а также о прохождении всех плановых ТО, предписанных по регламенту.

Гарантийное обслуживание осуществляется организацией, выполняющей периодическое техническое обслуживание механизма. Доставка гарантийной техники до сервисного центра осуществляется силами владельца.

При обращении в Службу сервиса владелец обязан предоставить Гарантийный талон, Сервисный паспорт, товарно-финансовые документы и акт рекламации. Серийный номер и модель передаваемой в ремонт техники должны соответствовать указанным в гарантийном талоне.

**ВНИМАНИЕ:** производитель не несет никакой ответственности за действия (бездействия) собственников оборудования и третьих лиц, повлекшие за собой поломку оборудования. Помните, за исправное состояние оборудования, безопасность имущества, жизнь и здоровье окружающих людей отвечает собственник оборудования.

### **Тепловые пушки являются источником повышенной опасности!**

#### **РАСШИРЕННАЯ ГАРАНТИЯ!**

Для данного оборудования есть возможность продлить срок гарантии на 1 (один) год.

Для этого зарегистрируйте оборудование в течение 60 дней со дня приобретения на официальном сайте группы компаний TOR INDUSTRIES [www.tor-industries.com](http://www.tor-industries.com) (раздел «сервис») и оформите до года дополнительного

гарантийного обслуживания. Подтверждением предоставления расширенной гарантии является Гарантийный сертификат.

**Гарантийный сертификат действителен только при наличии документа, подтверждающего приобретение.**

**Перечень комплектующих с ограниченным сроком гарантийного обслуживания.**

**ВНИМАНИЕ!** На данные комплектующие расширенная гарантия не распространяется.

Комплектующие	Срок гарантии
Колеса (ролики), шнур питания.	гарантия отсутствует
Расходники (свечи, воздушные фильтры, аккумуляторные батареи, топливные фильтры, щетки генератора, элементы стартера, подшипники)	гарантия отсутствует



Информация данного раздела действительна на момент печати настоящего руководства. Актуальная информация о действующих правилах гарантийного обслуживания опубликована на официальном сайте группы компаний TOR INDUSTRIES [www.tor-industries.com](http://www.tor-industries.com) (раздел «сервис»).

**СЕРВИСНЫЙ ПАСПОРТ  
ПАСПОРТНЫЕ ДАННЫЕ****МОДЕЛЬ:****СЕРИЙНЫЙ НОМЕР:****ДАТА ПРОДАЖИ:****ГАРАНТИЙНЫЙ СРОК:****ИНФОРМАЦИЯ О ПРОДАВЦЕ:****КОМПАНИЯ:****АДРЕС:****КОНТАКТЫ:**

ТЕЛ:

**СЕРВИСНЫЕ ОТМЕТКИ**

М.П.

Настоящим удостоверяем выполнение всех контрольных операций и испытаний. Техника полностью укомплектована, исправна и готова к эксплуатации.

ДАТА

**ОТМЕТКИ О ПРОХОЖДЕНИИ ТО И РЕМОНТА**

Регламент ТО

Регламент ТО

Регламент ТО

Регламент ТО

Гарантийный ремонт

Плановый ремонт

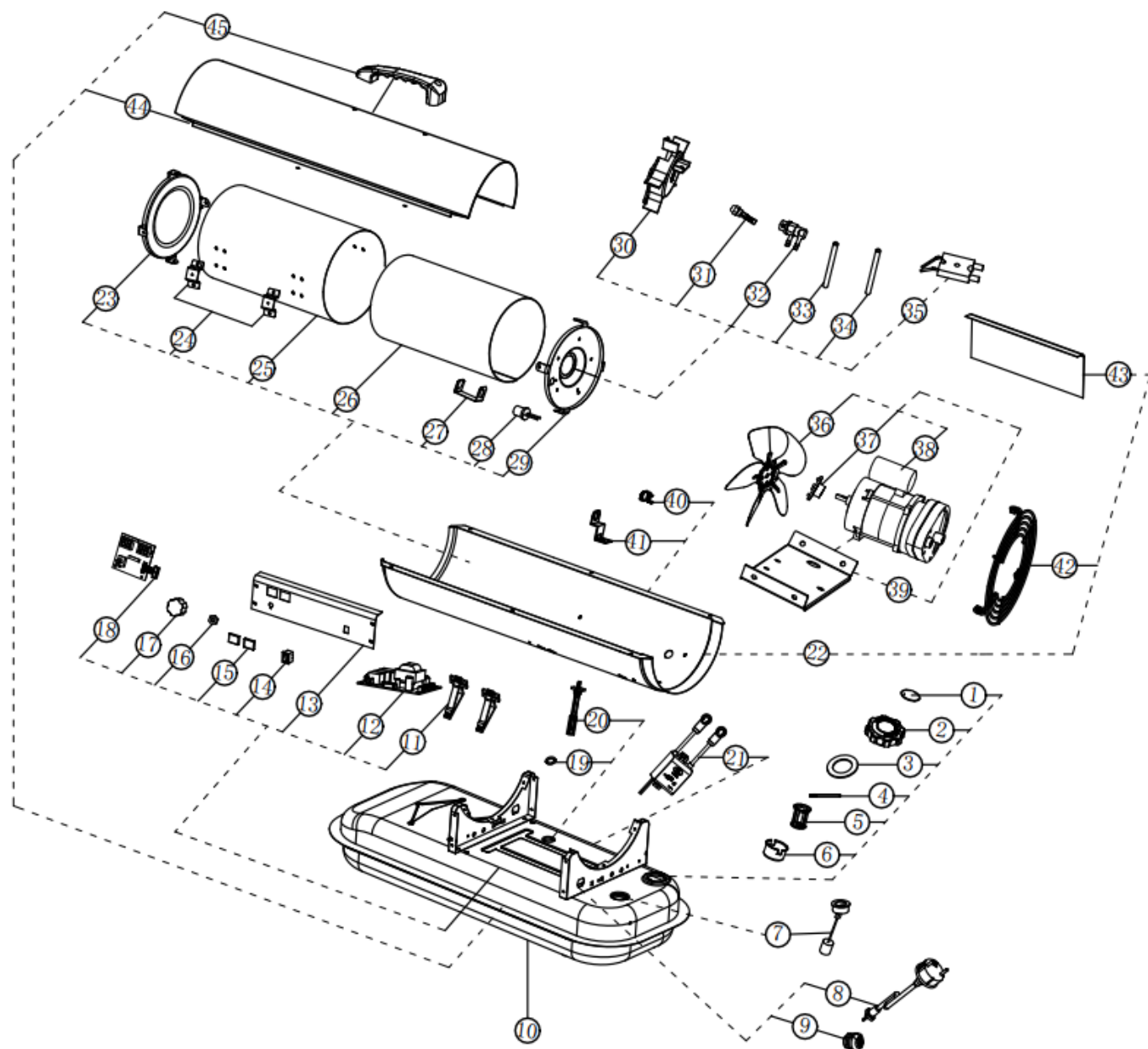
Дата прохождения ТО

Исполнитель

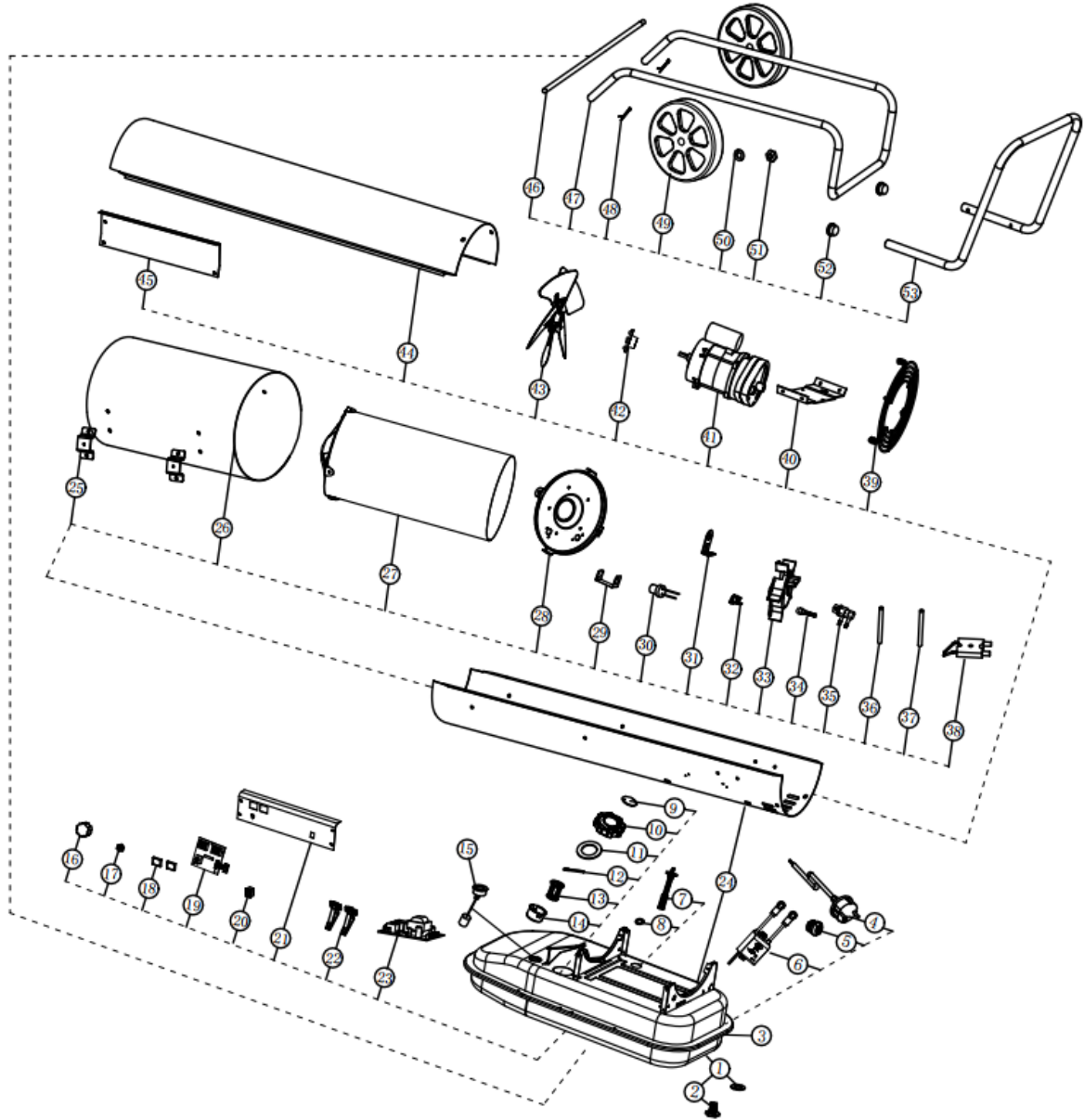
Покупатель ознакомился с правилами безопасности и эксплуатации данного изделия, с условиями гарантийного обслуживания. Покупатель получил Руководство (паспорт) на русском языке. Техника (оборудование) получена в исправном состоянии, без видимых повреждений в полной комплектности, претензий по качеству не имею.

Покупатель \_\_\_\_\_

М.П.

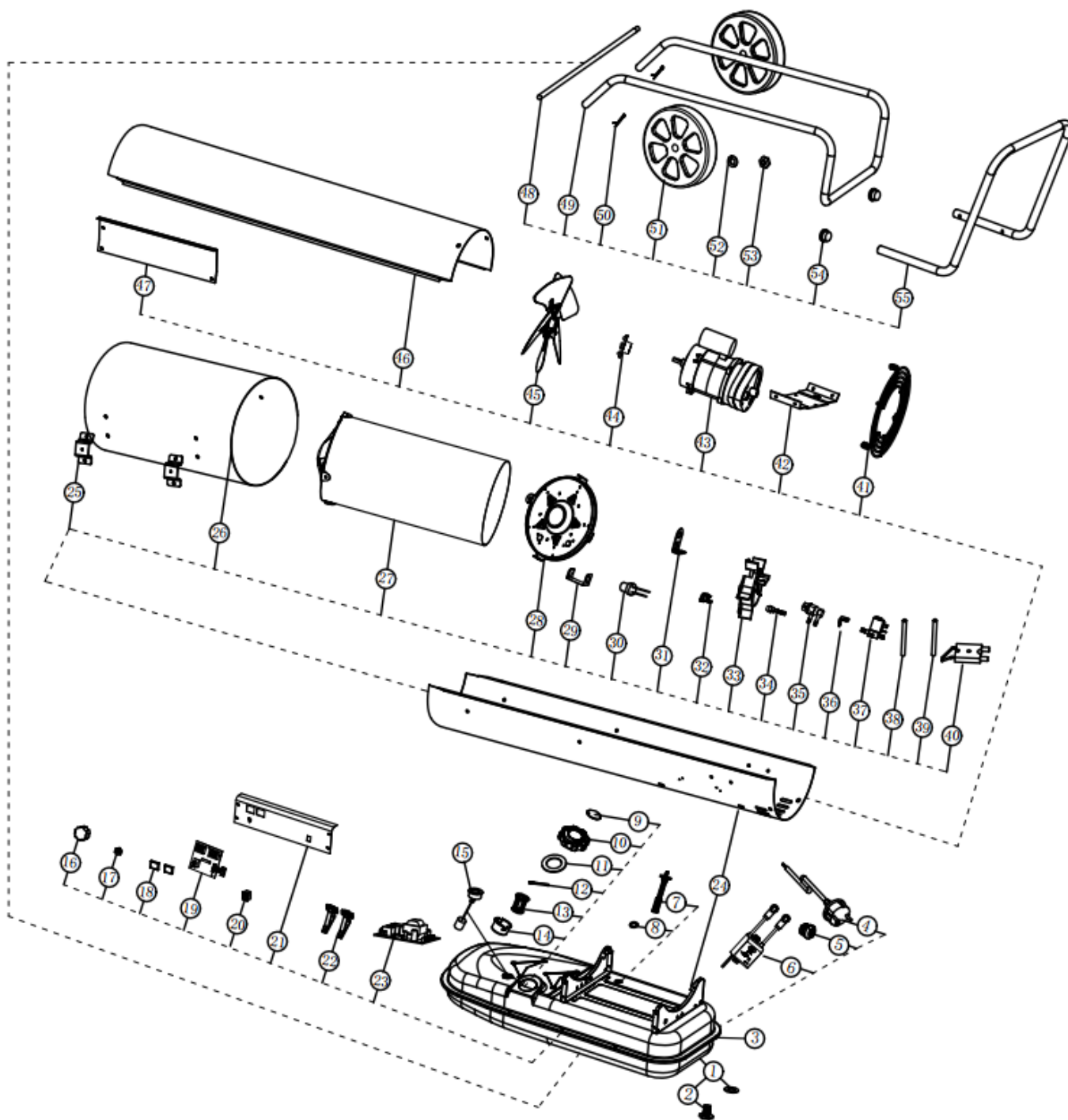


<b>BGO1601-20</b>			
1	Breath cover	PP	Наклейка крышки топливного бака
2	Fuel tank cap	PA66+30%GF	Крышка топливного бака
3	Sealing ring-2	NBR	Прокладка крышки топливного бака
4	Tank cap shaft	d3.5*49	Штанга крышки топливного бака
5	Oil inlet filter	PA	Первичный топливный фильтр
6	Oil inlet filter holder	SGCC	Держатель первичного топливного фильтра
7	Oil leveler	ASM	Датчик уровня топлива
8	Power Cord	H05RN-F 3G0.75mm	Кабель питания
9	Cable fastener	PA66	Фиксатор порвода
10	Fuel tank	SECC	Топливный бак
11	PCB Support	PA66+30%GF	Кронштейн крепления платы управления
12	Power PCB1	AC 220V-240V/50Hz	Плата управления
13	Control pannel	SGCC	Панель корпуса технологическая, левая
14	On/Off switch	AC 220V-240V/50Hz	Кнопка запуск\ стоп
15	Display window	PC	Смотровые накладки дисплея индикации
16	Thermostat adjustment knob nut	PA66+30%GF	Гайка регулятора термостат
17	Thermostat knob	ABS	Ручка регулятора термостат
18	Display PCB2	AC 220V-240V/50Hz	Дисплей индикации
19	Sealing ring-1	NBR	Прокладка вторичного топливного фильтра
20	Fuel filter assy.	PA66	Вторичный топливный фильтр
21	Ignition transformer	AC 220V-240V/50Hz	Трансформатор розжига
22	Bottom cover	SGCC	Кожух корпуса, нижний
23	Front cover assy.	SUS	Кожух защитный, торцевой
24	Chamber shield bracket	SGCC	Кронштейн крепления обечайки
25	Combustion chamber shield	SGCC	Обечайка металлическая
26	Combustion chamber assy.	SUS	Камера сгорания
27	Photocell assy's barcket	SGCC	Кронштейн фотоэлемента
28	Photocell assy's	ASM	Фотоэлемент
29	Burner supprt plate	SGCC	Фланец(кронштейн) горелки
30	Burner head	Al alloy	Установочный фланец горелки
31	Nozzle assy.	K125	Форсунка
32	Nozzle Adapter	Al alloy	Переходник форсунки
33	Gas hose	NBR	Патрубок кислородный
34	Oil hose	NBR	Патрубок топливный
35	Ignition needle	ASM	Запальная игла
36	Fan	d220	Крыльчатка
37	Blade base	Al alloy	Посадочное крыльчатки
38	Motor assy.	AC 220V-240V/50Hz	Электромотор в сборе
39	Motor support	SGCC	Колодка монтажная, крепления электромотора
40	Re-set thermostat	250V/10A/120C	Термостат
41	Re-set thermostat Bracket	SGCC	Кронштейн термостата
42	Air inlet grill	ASM	Экран вентилятора защитный
43	Side plate	SGCC	Панель корпуса технологическая, правая
44	Top cover	SGCC	Кожух корпуса, верхний
45	Handle	PA	Ручка верхняя



<b>BGO1601-30</b>			
1	Oil drain seal ring	d12	Прокладка сливной пробки
2	Olid drain screw	M12*20	Сливная пробка
3	Fuel tank	SECC	Топливный бак
4	Power Cord	H05RN-F 3G0.75mm	Кабель питания
5	Cable fastener	PA66	Фиксатор порвода
6	Ignition transformer	AC 220V-240V/50Hz	Трансформатор розжига
7	Fuel filter assy.	PA66	Вторичный топливный фильтр
8	Sealing ring-1	NBR	Прокладка вторичного топливного фильтра
9	Breath cover	PP	Наклейка крышки топливного бака

10	Fuel tank cap	PA66+30%GF	Крышка топливного бака
11	Sealing ring-2	NBR	Прокладка крышки топливного бака
12	Tank cap shaft	d3.5*49	Штанга крышки топливного бака
13	Oil inlet filter	PA	Первичный топливный фильтр
14	Oil inlet filter holder	SGCC	Держатель первичного топливного фильтра
15	Oil leveler	ASM	Датчик уровня топлива
16	Thermostat knob	ABS	Ручка регулятора термостат
17	Thermostat adjustment knob nut	PA66+30%GF	Гайка регулятора термостат
18	Display window	PC	Смотровые накладки дисплея индикации
19	Display PCB2	AC 220V-240V/50Hz	Дисплей индикации
20	On/Off switch	AC 220V-240V/50Hz	Кнопка запуск\ стоп
21	Control pannel	SGCC	Панель корпуса технологическая, левая
22	PCB Support	PA66+30%GF	Кронштейн крепления платы управления
23	Power PCB1	AC 220V-240V/50Hz	Плата управления
24	Bottom cover	SGCC	Кожух корпуса, нижний
25	Chamber shield bracket	SGCC	Кронштейн крепления обечайки
26	Combustion chamber shield	SGCC	Обечайка металлическая
27	Combustion chamber assy.	SUS	Камера сгорания
28	Burner supprt plate	SGCC	Фланец(кронштейн) горелки
29	Photocell assy's barcket	SGCC	Кронштейн фотоэлемента
30	Photocell assy's	ASM	Фотоэлемент
31	Re-set thermostat Bracket	SGCC	Кронштейн термостата
32	Re-set thermostat	250V/10A/120C	Термостат
33	Burner head	Al alloy	Установочный фланец горелки
34	Nozzle assy.	K125	Форсунка
35	Nozzle Adapter	Al alloy	Переходник форсунки
36	Gas hose	NBR	Патрубок кислородный
37	Oil hose	NBR	Патрубок топливный
38	Ignition needle	ASM	Запальная игла
39	Air inlet grill	ASM	Экран вентилятора защитный
40	Motor support	SGCC	Колодка монтажная, крепления электромотора
41	Motor assy.	AC 220V-240V/50Hz	Электромотор в сборе
42	Blade base	Al alloy	Посадочное крыльчатки
43	Fan	d220	Крыльчатка
44	Top cover	SGCC	Кожух корпуса, верхний
45	Side plate	SGCC	Панель корпуса технологическая, правая
46	Wheel axle	d12*520	Ось колесной пары
47	Feet pipe	d19*1.0	Несущая рама
48	Cotter pin	d2.8	Шплинт
49	Wheel	PP+PTR	Колесо
50	Flat gasket	d12*24*1.0	Шайба крепления несущей рамы
51	Screw nut	M12	Гайка крепления несущей рамы
52	Steel pipe plug	PA	Заглушка торцевая
53	Handle	d19*1.0	Ручка задняя



**BGO1601-50**

1	Oil drain seal ring	d12	Прокладка сливной пробки
2	Olid drain screw	M12*20	Сливная пробка
3	Fuel tank	SECC	Топливный бак
4	Power Cord	H05RN-F 3G0.75mm	Кабель питания
5	Cable fastener	PA66	Фиксатор порвода
6	Ignition transformer	AC 220V-240V/50Hz	Трансформатор розжига
7	Fuel filter assy.	PA66	Вторичный топливный фильтр
8	Sealing ring-1	NBR	Прокладка вторичного топливного фильтра
9	Breath cover	PP	Наклейка крышки топливного бака
10	Fuel tank cap	PA66+30%GF	Крышка топливного бака



11	Sealing ring-2	NBR	Прокладка крышки топливного бака
12	Tank cap shaft	d3.5*49	Штанга крышки топливного бака
13	Oil inlet filter	PA	Первичный топливный фильтр
14	Oil inlet filter holder	SGCC	Держатель первичного топливного фильтра
15	Oil leveler	ASM	Датчик уровня топлива
16	Thermostat knob	ABS	Ручка регулятора термостат
17	Thermostat adjustment knob nut	PA66+30%GF	Гайка регулятора термостат
18	Display window	PC	Смотровые накладки дисплея индикации
19	Display PCB2	AC 220V-240V/50Hz	Дисплей индикации
20	On/Off switch	AC 220V-240V/50Hz	Кнопка запуск\ стоп
21	Control pannel	SGCC	Панель корпуса технологическая, левая
22	PCB Support	PA66+30%GF	Кронштейн крепления платы управления
23	Power PCB1	AC 220V-240V/50Hz	Плата управления
24	Bottom cover	SGCC	Кожух корпуса, нижний
25	Chamber shield bracket	SGCC	Кронштейн крепления обечайки
26	Combustion chamber shield	SGCC	Обечайка металлическая
27	Combustion chamber assy.	SUS	Камера сгорания
28	Burner supprt plate	SGCC	Фланец(кронштейн) горелки
29	Photocell assy's barcket	SGCC	Кронштейн фотоэлемента
30	Photocell assy's	ASM	Фотоэлемент
31	Re-set thermostat Bracket	SGCC	Кронштейн термостата
32	Re-set thermostat	250V/10A/100C	Термостат
33	Burner head	Al alloy	Установочный фланец горелки
34	Nozzle assy.	K175A	Форсунка
35	Nozzle Adapter	Al alloy	Переходник форсунки
36	bracket	SGCC	Уголок монтажный, топливного соленоида
37	Fuel valve	AC 220V-240V/50Hz	Топливный соленоид
38	Gas hose	NBR	Патрубок кислородный
39	Oil hose	NBR	Патрубок топливный
40	Ignition needle	ASM	Запальная игла
41	Air inlet grill	ASM	Экран вентилятора защитный
42	Motor support	SGCC	Колодка монтажная, крепления электромотора
43	Motor assy.	AC 220V-240V/50Hz	Электромотор в сборе
44	Blade base	Al alloy	Посадочное крыльчатки
45	Fan	d220	Крыльчатка
46	Top cover	SGCC	Кожух корпуса, верхний
47	Side plate	SGCC	Панель корпуса технологическая, правая
48	Wheel axle	d12*520	Ось колесной пары
49	Feet pipe	d19*1.0	Несущая рама
50	Cotter pin	d2.8	Шплинт
51	Wheel	PP+PTR	Колесо
52	Flat gasket	d12*24*1.0	Шайба крепления несущей рамы
53	Screw nut	M12	Гайка крепления несущей рамы
54	Steel pipe plug	PA	Заглушка торцевая
55	Handle	d19*1.0	Ручка задняя